

Министерство образования Красноярского края
краевое государственное бюджетное
профессиональное образовательное учреждение
«Канский технологический колледж»

Утверждаю
Директор КГБПОУ
«Канский технологический колледж»

_____ Т.В.Берлинец

ПАСПОРТ помещения

Кабинет № 12

2024 год

Дата составления паспорта
_____202__ г.






Кабинет предназначен для проведения учебных занятий по ботаники с основами физиологии растений, почвоведения, земледелия и агрохимии, истории садово-паркового искусства, декоративного растениеводства и питомниководства, декоративной дендрологии, менеджмента и предпринимательской деятельности, организации работ по выращиванию растений, дисциплинам экономического профиля.




1. Характеристика кабинета

Площадь кабинета: **49,6м²**

Число посадочных мест: **26**

1.1. Мебель

№ п/п	Наименование имущества	Эскиз	Количество (шт.)	Инвентарный номер
1	Стул		1	-
2	Стол учительский с выкатным ящиком		1	11010602030
3	Шкаф закрытый 5		1	11010601897
4	Доска аудиторная		1	-
5	Комплект ученической мебели (стол+2стула)		13	-

6	Стойка одежная		1	-
7	Жалюзи вертикальные тканевые «Венеция»		1	11010601487
8	Жалюзи вертикальные тканевые «Джулия»		1	11010601489

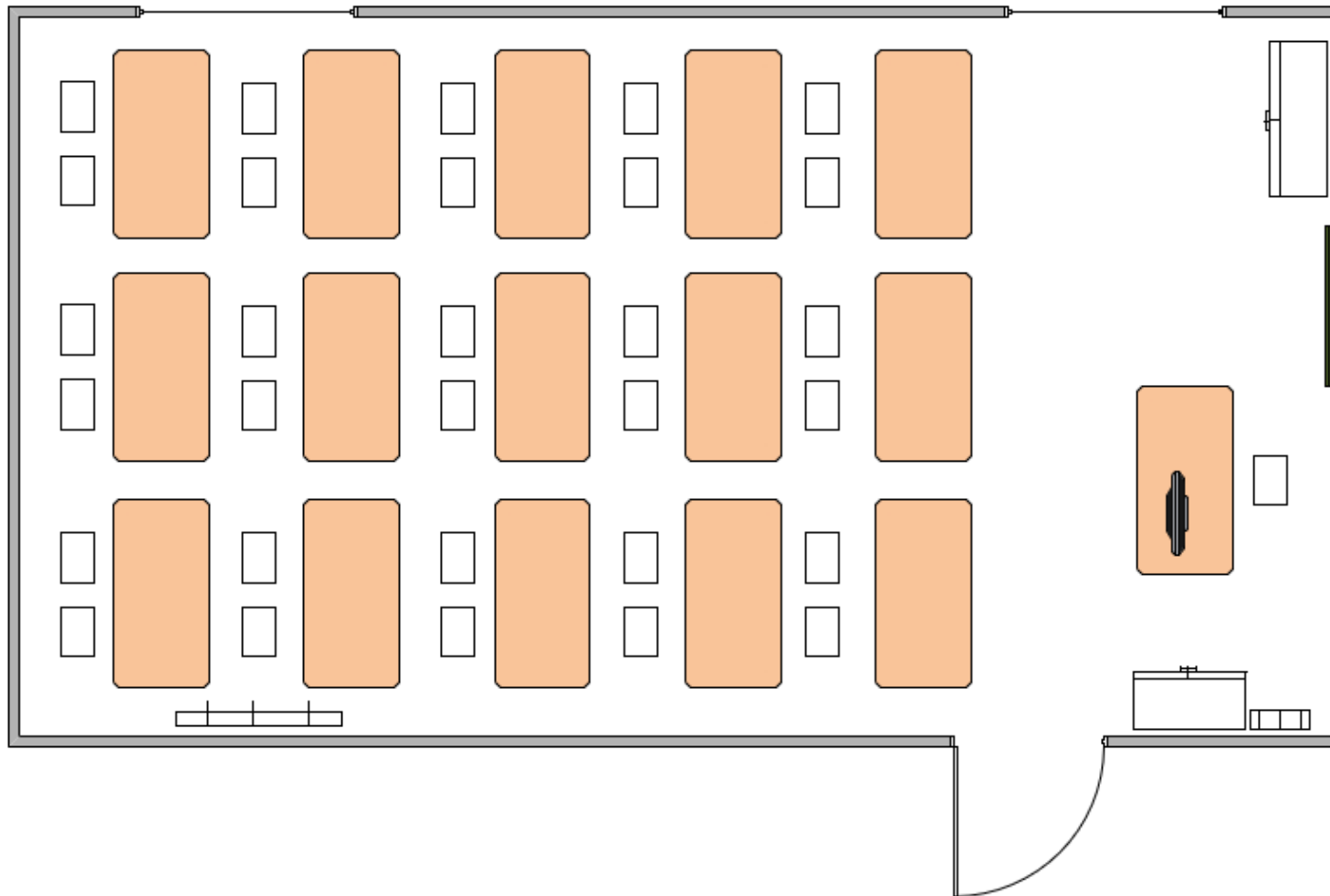
1.2. Технические средства обучения и вспомогательное оборудование

№ п/п	Наименование ТСО	Марка	Год приобретения	Инвентарный номер
1	Компьютер в сборе	-	2011	11010601200
2	Колонки	Genius SP - S120	-	-
3	Экран	Draper Star 70	-	-
4	Проектор	X1210K	2011	-

2. Внешний вид кабинета



3. План застройки



4. Программное обеспечение

№	Наименование ПО	Срок действия неисключительных (пользовательских) прав на использование ПО	Кол-во лицензий

5. Отметка контролирующих лиц о проверке паспорта

Дата	ФИО, Должность	Заключения, указания	Подпись